

KIT TRASFORMAZIONE GAS G30/G31 (Novella MAXIMA 90÷108 N RAI)

Questa istruzione è parte integrante del libretto dell'apparecchio sul quale viene installato l'accessorio.
A tale libretto si rimanda per le AVVERTENZE e per le SICUREZZE.

LA TRASFORMAZIONE DEVE ESSERE EFFETTUATA SOLO DA PERSONALE AUTORIZZATO.

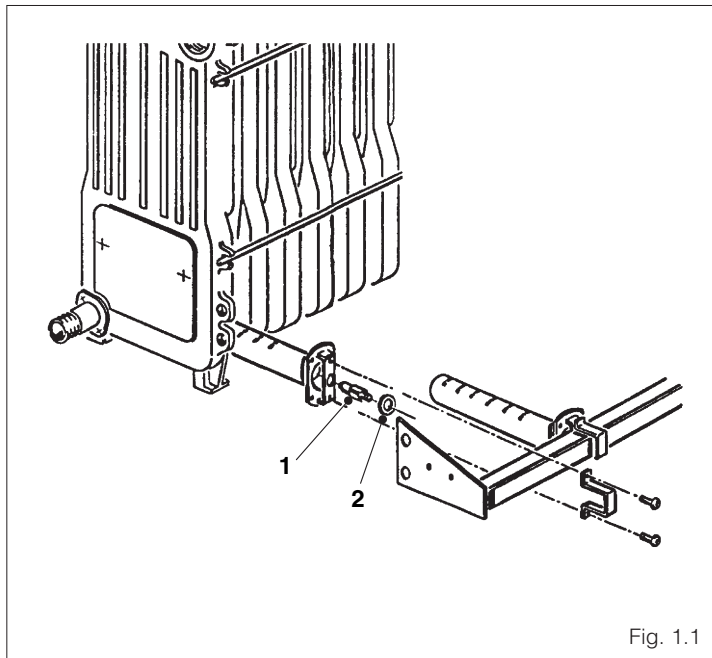


Fig. 1.1

1 TRASFORMAZIONE GAS

Per il funzionamento a gas butano (G30) o propano (G31) viene fornito un kit con l'occorrente per la trasformazione.

Per passare da un gas all'altro è necessario sostituire gli ugelli principali (1) e le rondelle in alluminio (2).

Sostituire inoltre il modulatore (3) montato sulla valvola gas (3...20 mbar) con quello V4336A (4...37 mbar) fornito nel kit.

SOLO PER MODELLI 90-99 N RAI:

Per evitare che la caldaia vada in blocco nelle partenze a freddo, montare l'adattatore a GPL (A) sulla valvola gas (B). Per installare l'adattatore rimuovere il tappo (C) posto sulla valvola gas e riapplicarlo sull'adattatore (A), come indicato in figura.

Per regolare la potenza riscaldamento fare riferimento al paragrafo 2 "Taratura delle pressioni gas".

Ad operazione ultimata applicare l'etichetta indicante la nuova predisposizione gas, fornita a corredo nel kit, sulla targhetta dati tecnici della caldaia.

NOTA: Dopo il montaggio tutte le connessioni gas devono essere collaudate a tenuta, usando acqua saponata o appositi prodotti, evitando l'uso di fiamme libere.

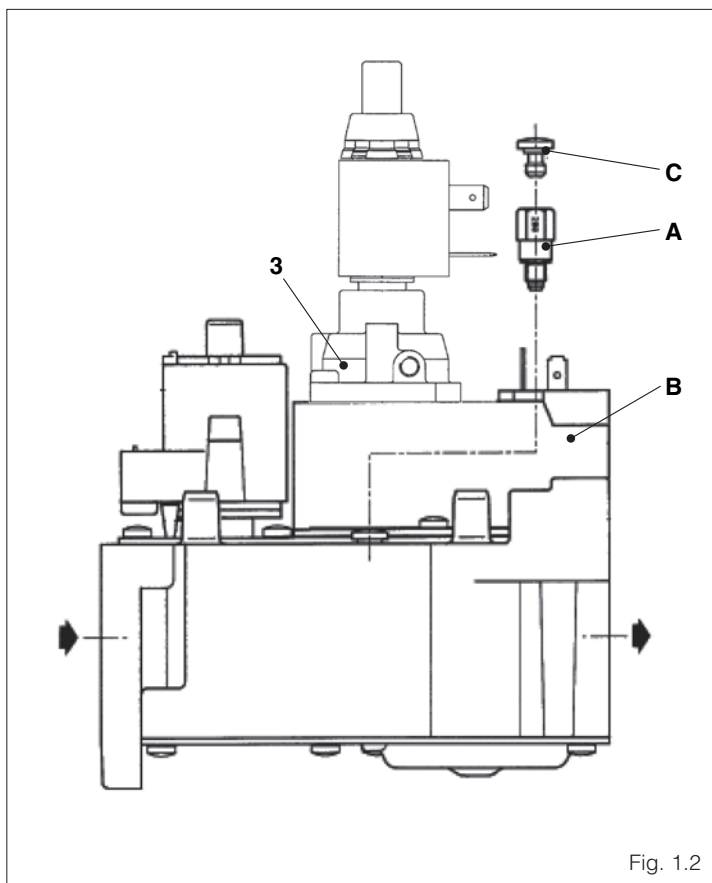


Fig. 1.2

2 TARATURA DELLE PRESSIONI GAS

Nel procedere alla taratura delle pressioni è necessario seguire un ordine prestabilito regolando prima la pressione massima e poi la minima.

Regolazione pressione massima

Collegare il manometro alla presa di pressione posta sul collettore bruciatori (4), accendere la caldaia ed aspettare finché la pressione letta sul manometro si è stabilizzata.

Confrontare questa lettura con i valori presenti nella tabella sotto riportata.

Se è necessaria una correzione utilizzare una chiave da 8mm sul dado di regolazione pressione max (6): ruotare in senso orario per incrementare la pressione, in senso antiorario per diminuirla.

Regolazione pressione minima

Spegnere la caldaia e togliere alimentazione alla bobina.

Accendere la caldaia ed aspettare finché la pressione letta sul manometro si è stabilizzata.

Confrontare questa lettura con i valori presenti nella tabella sotto riportata.

Se è necessaria una correzione utilizzare un cacciavite ad intaglio per ruotare la vite di regolazione della pressione minima (7): ruotare in senso orario per incrementare la pressione, in senso antiorario per diminuirla.

Completate le regolazioni reinserire l'alimentazione elettrica alla bobina e rimettere la copertura (5).

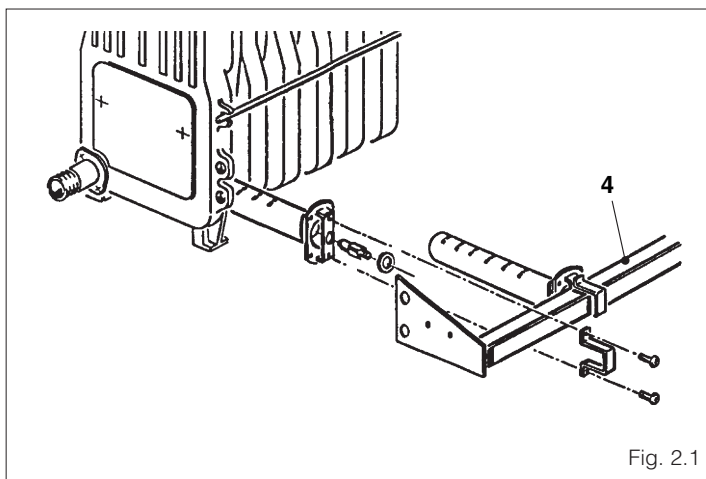


Fig. 2.1

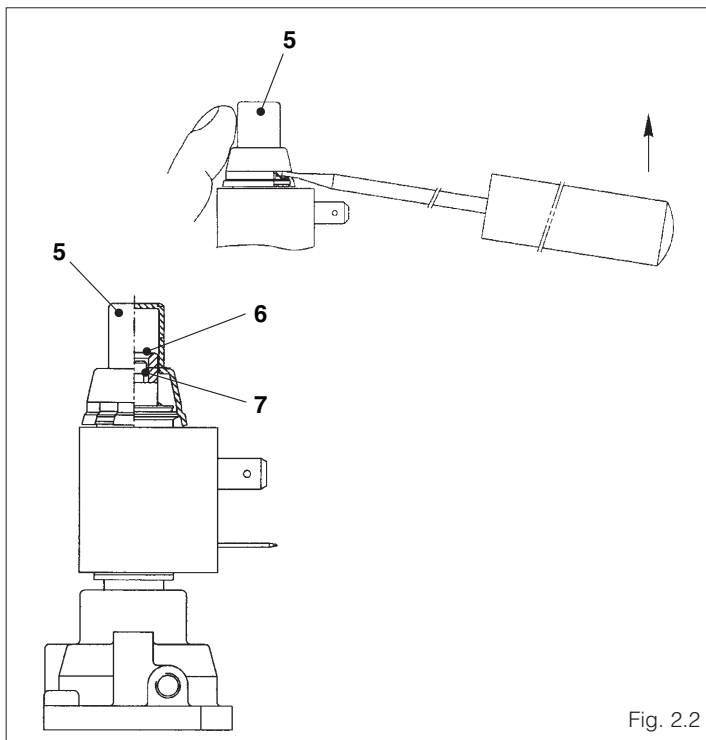


Fig. 2.2

Descrizione	NOVELLA MAXIMA N RAI			
	90	99	108	
G30				
Pressione max. bruciatore	25,1		28	mbar
Pressione min. bruciatore	12,0	12,5	15	mbar
G31				
Pressione max. bruciatore	30,0	32,7	35	mbar
Pressione min. bruciatore	15,6	16,6	15	mbar

КОМПЛЕКТ ДЛЯ ПЕРЕОБОРУДОВАНИЯ ПОД ГАЗ G30/G31 (Novella MAXIMA 90÷108 N RAI)

Эта инструкция является составной частью руководства прибора, на который устанавливается принадлежность. МЕРЫ ПРЕДОСТОРОЖНОСТИ и ЗАЩИТНЫЕ УСТРОЙСТВА смотрите в данном руководстве.

ПЕРЕОБОРУДОВАНИЕ ДОЛЖНО ВЫПОЛНЯТЬСЯ ЛИШЬ ТОЛЬКО УПОЛНОМОЧЕННЫМ ПЕРСОНАЛОМ.

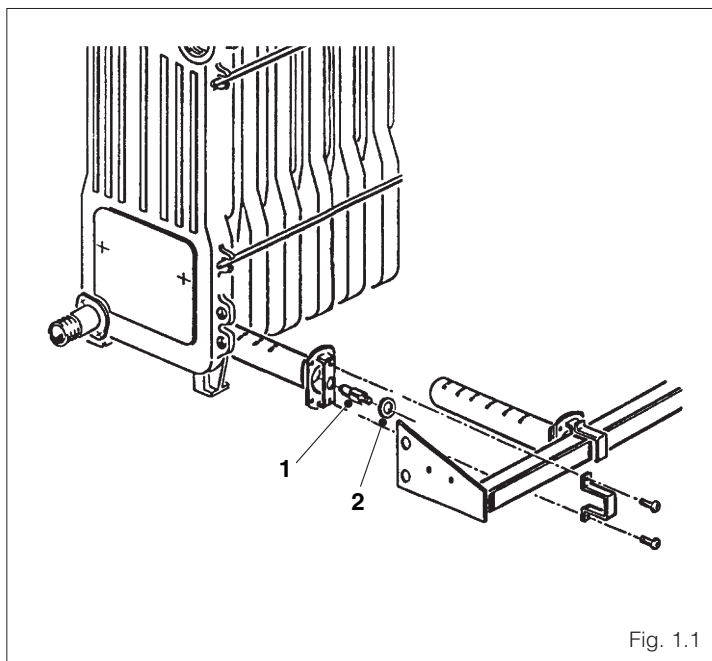


Fig. 1.1

1 ПЕРЕОБОРУДОВАНИЕ ПОД ДРУГОЙ ГАЗ

Для работы на бутане (G30) или пропане (G31) поставляется комплект со всем необходимым для переоборудования.

Для перехода на другой газ необходимо заменить основные форсунки (1) и алюминиевые шайбы (2).

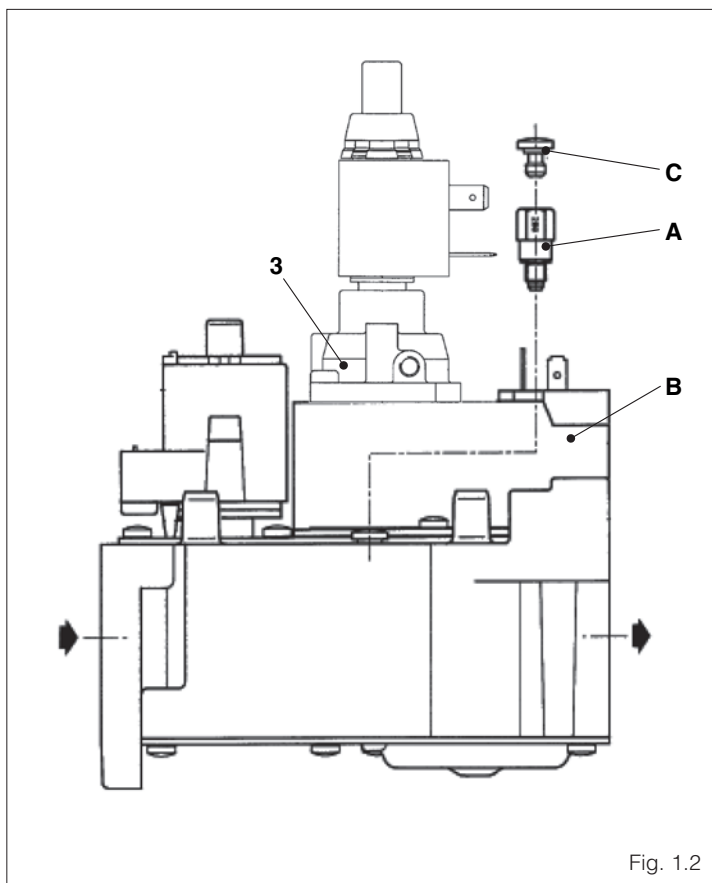


Fig. 1.2

Кроме того, замените модулятор (3), установленный на газовый клапан (3...20 мбар), модулятором V4336A (4...37 мбар), поставляемым в комплекте.

ТОЛЬКО ДЛЯ МОДЕЛЕЙ 90-99 N RAI:

Чтобы не допустить блокировки котла во время холодного запуска, установите адаптер для СНГ (A) на газовый клапан (B). Для установки адаптера снимите пробку (C), находящуюся на газовом клапане, и установите ее на адаптер (A) как показано на рисунке.

Для регулировки мощности нагрева ссылайтесь на параграф 2 "Настройка давления газа".

После завершения этой операции наклейте этикетку с обозначениями нового газа, входящую в комплект поставки, на паспортную табличку котла.

ПРИМЕЧАНИЕ: После монтажа все газовые подключения должны быть проверены на герметичность, используя для этого мыльную воду или специальные продукты, не допуская использования открытого огня.

2 НАСТРОЙКА ДАВЛЕНИЙ ГАЗА

Выполняя настройку давлений, необходимо следовать установленной последовательности, регулируя сначала максимальное, а затем минимальное давление.

Регулировка максимального давления

Подключите манометр к точке отбора давления, находящейся на коллекторе горелок (4), включите котел и дождитесь стабилизации давления на манометре.

Сверьте измеренное значение со значениями в таблице ниже.

При необходимости корректировки вращайте ключом на 8 мм регулировочную гайку макс. давления (6): вращайте по часовой стрелке для увеличения давления и против часовой стрелки для его уменьшения.

Регулировка минимального давления

Выключите котел и отключите питание катушки.

Включите котел и дождитесь стабилизации давления на манометре.

Сверьте измеренное значение со значениями в таблице ниже.

При необходимости коррекции используйте плоскую отвертку для вращения регулировочного винта минимального давления (7): вращайте по часовой стрелке для увеличения давления и против часовой стрелки для его уменьшения.

Завершив регулировку, подключите электропитание к катушке и установите на место крышку (5).

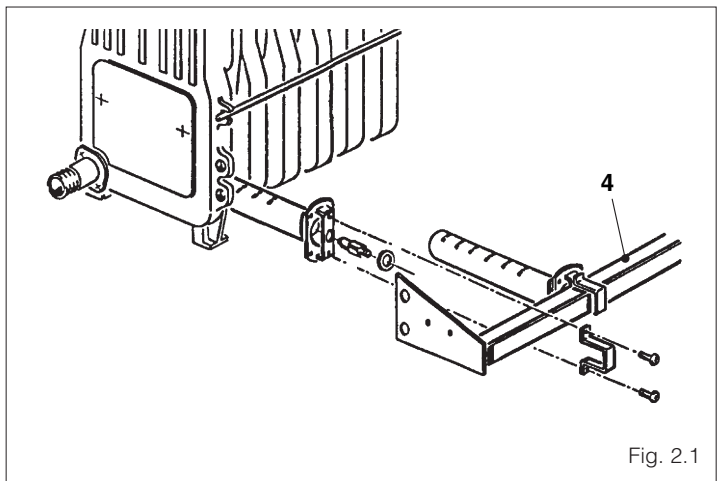


Fig. 2.1

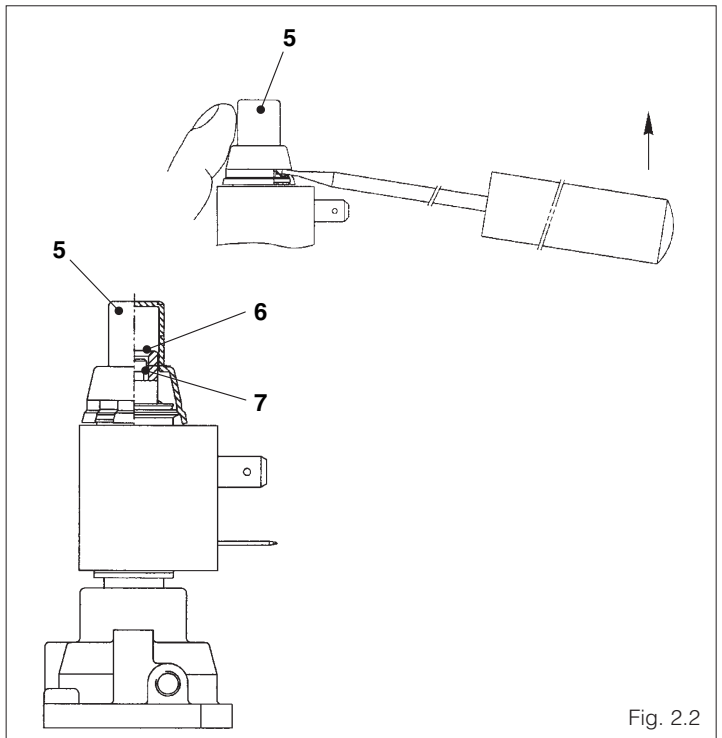


Fig. 2.2

Наименование	NOVELLA MAXIMA N RAI			
	90	99	108	
G30				
Макс. давление горелки	25,1			mbar
Мин. давление горелки	12,0	12,5	15	mbar
G31				
Макс. давление горелки	30,0	32,7	35	mbar
Мин. давление горелки	15,6	16,6	15	mbar

Beretta

Il clima di casa

RIELLO S.p.A.

Via ing. Pilade Riello 7 - 37045 Legnago, Italia

Tel. +390442630111

Представительство Riello S.p.A. в странах СНГ

119071 Москва - ул. Малая Калужская д.6

тел. +7 495 785 -14 -85

Конструкция изделия постоянно совершенствуется. В связи с этим завод-изготовитель оставляет за собой право в любой момент без предварительного уведомления изменять данные, приведенные в настоящем руководстве.

Настоящая документация носит информационный характер и не может рассматриваться как обязательство изготовителя по отношению к третьим лицам